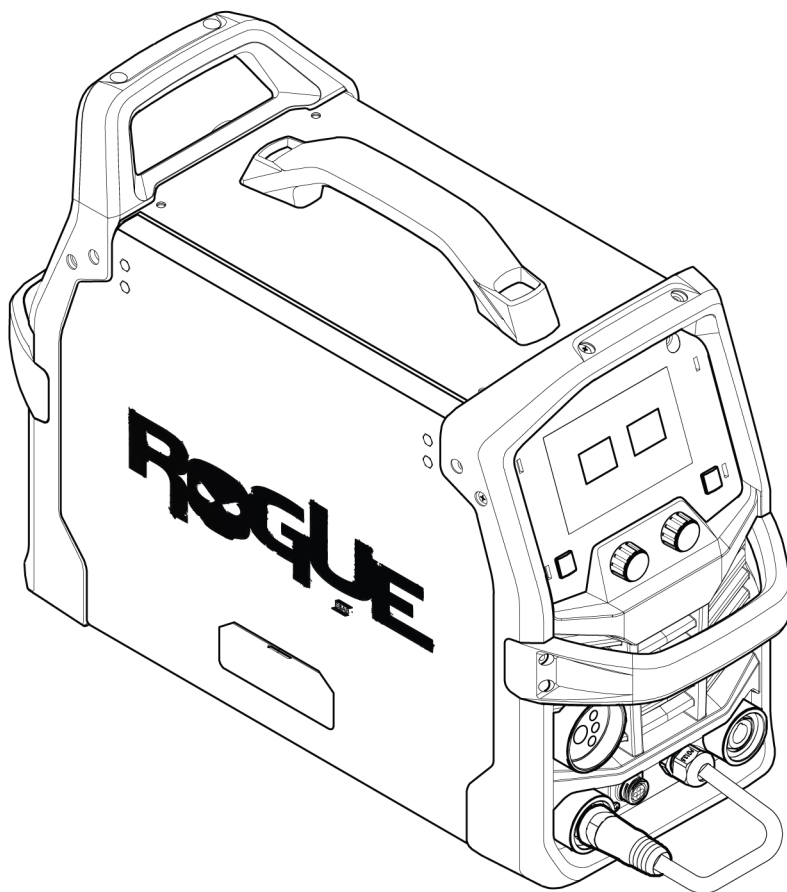


Rogue EM 180



Kasutusjuhend



EU DECLARATION OF CONFORMITY

According to:

The Low Voltage Directive 2014/35/EU; The EMC Directive 2014/30/EU;
The RoHS Directive 2011/65/EU; The Ecodesign Directive 2009/125/EC

Type of equipment

Arc welding power source

Type designation

Rogue EM 180 from serial number HA324 YY XX XXXX
X and Y represents digits, 0 to 9 in the serial number, where YY indicates year of production.

Brand name or trademark

ESAB

Manufacturer or his authorised representative established within the EEA

ESAB AB
Lindholmsallén 9, Box 8004, SE-402 77 Göteborg, Sweden
Phone: +46 31 50 90 00, www.esab.com

The following EN standards and regulations in force within the EEA has been used in the design:

EN IEC 60974-1:2018/A1:2019	Arc Welding Equipment - Part 1: Welding power sources
EN IEC 60974-5:2019	Arc welding equipment - Part 5: Wire feeders
EU reg. no. 2019/1784	Ecodesign requirements for welding equipment pursuant to Directive 2009/125/EC
EN 60974-10:2014	Arc Welding Equipment - Part 10: Electromagnetic compatibility (EMC) requirements

Additional Information:

Restrictive use, Class A equipment, intended for use in locations other than residential.

By signing this document, the undersigned declares as manufacturer, or the manufacturer's authorised representative established within the EEA, that the equipment in question complies with the safety and environmental requirements stated above.

Place/Date

Signature

Gothenburg
2023-07-26

Bartosz Kutarba
Global Director Light Industrial Products
Welding and Plasma



1	OHUTUS	4
1.1	Sümbolite tähendus	4
1.2	Ohutusabinõud	4
2	SISSEJUHATUS	7
2.1	Varustus	7
3	TEHNILISED ANDMED	8
4	PAIGALDAMINE	10
4.1	Asukoht	10
4.2	Töstmisjuhised	10
4.3	Võrgutoide	11
4.4	Soovitavad kaitsme- ja kaablisuurused	12
5	KASUTAMINE	13
5.1	Ühendused	14
5.2	Kaabliühendus – keevitus, tagasivool ja polaarsuse vahetamine	14
5.3	Ajamisüsteemi skeem	15
5.4	Keskse adapteriga MXL 201 kinnitamine	15
5.5	Traadi sisestamine ja vahetamine	17
5.5.1	Keevitamine alumiiniumtraadiga	18
5.5.2	12,5-naelase pooli (läbimõõt 8 tolli) paigaldamine	19
5.5.3	2 lb pooli (läbimõõt 4 tolli) paigaldamine	19
5.6	Traadi etteande surve seadistamine	20
5.7	Etteande-/surverullikute vahetamine	20
5.8	Kaitsegaas	21
5.9	Koormatavus	21
6	KASUTAJALIIDES	22
6.1	Väline juhtpaneel	22
6.2	Keevisemuutujad	23
6.3	Kaare dünaamika ja päästiku valimine	23
6.4	Sünergia juhtpaneel	24
6.5	Traadi nihutamise ja gaasikaitse nupp	24
6.6	Icoonide selgitused	25
7	HOOLDAMINE	26
7.1	Korraline hooldus	26
7.2	Vooluallika ja traadi etteande hooldamine	28
7.3	Põleti ja juhiku puhastamine	29
8	VEAKOODID	30
8.1	Veakoodide kirjeldused	30
9	VEAOTSING	31
10	VARUOSADE TELLIMINE	32
	ELEKTRISKEEM	33
	TELLIMISNUMBRID	35
	KULUTARVIKUD	36
	TARVIKUD	37

1 OHUTUS

1.1 Sümbolite tähendus

Selles juhendis: tähendab Tähelepanu! Olge valvel!



OHT

Tähendab otsest ohtu, mis juhul, kui seda ei väldita, põhjustab otsese raske kehavigastuse või surma.



HOIATUS!

Tähendab potentsiaalset ohtu, mis võib põhjustada kehavigastuse või surma.



ETTEVAATUST!

Tähendab ohtu, mis võib põhjustada kerge kehavigastuse.



HOIATUS!

Enne kasutamist lugege läbi ja tehke omale selgeks kasutusjuhendi juhised ning järgige kõiki märgiseid, töötajate ohutuspraktikaid ja ohutuse teabelehti (SDS).



1.2 Ohutusabinõud

ESAB keevitusseadmete kasutajad on kohustatud tagama, et igaüks, kes töötab seadmetega või nende läheduses, järgiks kõiki asjakohaseid ohutusabinõusid. Ohutusabinõud peavad vastama antud seadme tüübile kehtestatud nõuetele. Lisaks tavapärastele töökohale kehtestatud eeskirjadele tuleb järgida allpool esitatud soovitusi.

Kõiki töid peavad teostama hea väljaõppe saanud ja seadmete tööga hästi kursis olevad töötajad. Seadmete ebaõige kasutamine võib põhjustada ohtlikke olukordi, mille tagajärjel võib viga saada kasutaja või seade.

1. Kõik, kes kasutavad seadmeid, peavad olema kursis:
 - selle töö;
 - hädaseiskamislülite asukoha;
 - selle talitluse;
 - asjakohaste ohutusabinõude;
 - keevitamise ja lõikamise või seadme muu kohase kasutamisega
2. Kasutaja peab tagama, et:
 - seadme käivitamisel ei oleks selle tööala piires ühtki kõrvalist isikut
 - kaare käivitamisel või seadmega töö alustamisel poleks keegi kaitsevahendita
3. Töökoht peab:
 - vastama otstarbele;
 - olema tuuletõmbeta.
4. Isikukaitsevahendid:
 - Soovitame teil alati kanda isikukaitsevahendeid, nagu kaitseprillid, leegikindlad riided, kaitsekindad
 - Ärge kandke kergesti haakuvaid esemeid, nagu sallid, käeketid, sõrmused jms, mis võivad kinni kiiluda või põletushaavu tekitada
5. Üldised ohutusabinõud
 - Veenduge, et tagasisivoolukaabel on turvaliselt ühendatud
 - Kõrgpingeseadmetega seotud töid **võib teostada ainult väljaõppinud elektrik**
 - Sobivad tulekustutusvahendid peavad olema tähistatud selgelt ja paigutatud käepäraselt.
 - Seadmeid ei **tohi** määrada ega hooldada nende töötamise ajal

Kui kasutatakse ESAB-i jahutit

Kasutage ainult ESAB-i heakskiiduga jahutusvedelikku. Jahutusvedelik, mida pole heaks kiidetud, võib seadet kahjustada ja vähendada tooteohutust. Sellisel tekkinud kahjustuste korral kaotavad kõik ESAB-i garantiikohustused kehtivuse.

Tellimisteabe leiate kasutusjuhendi peatükist „TARVIKUD“.

**HOIATUS!**

Kaarkeevitus ja -lõikamine võivad vigastada teid ennast ja teisi. Kasutage keevitamisel ja lõikamisel ettevaatusabinõusid.

**ELEKTRILÖÖK – võib tappa!**

- Paigaldage ja maandage keevitusseade vastavalt kasutusjuhendile.
- Ärge puutuge pingestatud elektrilisi osi või elektroode ei paljakäsi, märgade kinnaste ega rõivastega.
- Isoleerige ennast töödeldavast detailist ja maast.
- Veenduge, et teie tööasend on ohutu.

**ELEKTRI- JA MAGNETVÄLJAD – võivad olla tervisele ohtlikud**

- Südamestimulaatoreid kasutavad keevitajad peaks enne keevitamist pidama nõu oma arstiga. Elektromagnetväljad võivad häirida mõnede südamestimulaatorite tööd.
- Kokkupuutel elektromagnetväljadega võib olla muid mõjusid tervisele, mida ei teata.
- Keevitajad peaks elektromagnetväljadega kokkupuute vähendamiseks toimima järgmiselt.
 - Juhtige elektroodi- ja töökaablid keha mööda samalt küljelt. Võimalusel kinnitage need lindiga. Ärge paigutage ennast põleti ja töökaablite vahele. Ärge keerake põleti- või töökaablit ümber oma keha. Hoidke keevitusseadme toiteallikas ja kaablid keha võimalikult kaugel.
 - Ühendage töökaabel töödeldava detailiga võimalikult keevituskoha lähedalt.

**AEROSOLID JA GAASID – võivad olla tervisele ohtlikud**

- Hoidke pead aerosoolidest kaugel.
- Kasutage ventilatsiooni, väljatõmmet kaare kohal või mõlemat, selleks et juhtida aerosoolid ja gaasid sissehingamistsoonist ja lähiümbrusest kõrvale

**KEEVITUSKIRED – Võivad vigastada silmi ja tekitada põletushaavu**

- Kaitske oma silmi ja keha. Kasutage õiget keevitusmaski ja filterklaasi ning kandke kaitserõivaid
- Kaitske juuresviibijad sobivate varjete või kardinatega.

**MÜRA – liigne müra võib kahjustada kuulmist**

Kaitske oma kõrvu. Kasutage kõrvaklappe või muid kaitsevahendeid.

**LIIKUVAD OSAD – võivad põhjustada kehavigastusi**

- Veenduge, et kõik ukсед, paneelid ja katted on suletud ning kindlalt oma kohal. Katteid tohivad eemaldada ainult asjakohase väljaõppega isikud hoolduse ja tõrkeotsingu eesmärgil. Pange paneelid ja katted oma kohale tagasi ning sulgege ukсед pärast hoolduse lõppemist ja enne mootori käivitamist.
- Seisake mootor enne seadme paigaldamist või ühendamist.
- Hoidke käed, juuksed, avarad rõivad ja tööriistad liikuvatest osadest eemal.



**TULEOHT**

- Sädemed (keevituspritsmed) võivad põhjustada tulekahju. Veenduge, et läheduses ei oleks kergesti süttivaid materjale.
- Ärge kasutage suletud mahuteid.

**KUUM PIND – osad võivad põletada**

- Ärge puudutage osi paljaste kätega.
- Enne seadmega töötamist oodake, kuni see on jahtunud.
- Kuumade osade käsistsemisel kasutage põletuste vältimiseks sobivaid tööriistu ja/või isoleeritud keevituskindaid.

TALITLUSHÄIRE – talitlushäirete korral kutsuge spetsialist appi.

KAITSKE ENNAST JA TEISI!

**ETTEVAATUST!**

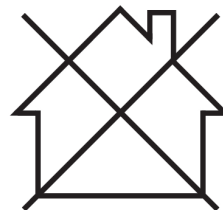
See toode on ettenähtud ainult kaarkeevituseks.

**HOIATUS!**

Ärge kasutage keevitusvooluallikat külmunud torude sulatamiseks.

**ETTEVAATUST!**

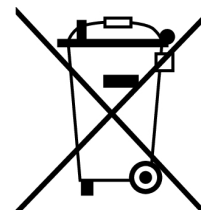
Klass A seadmed ei ole mõeldud kasutamiseks elurajoonides, kus elektrivoolu saadakse avalikust madalpingevõrgust. Neis kohtades võib esineda raskusi klass A seadmete elektromagnetilise ühilduvuse tagamisel juhtivuslike või kiiruslike häiringute tõttu.

**TÄHELEPANU!****Kõrvaldage elektroonikaseadmed ringlussevõturajatises!**

Järgides Euroopa direktiivi 2012/19/EÜ elektri- ja elektroonikaseadmete jäätmete kohta ja selle rakendamist siseriikliku õiguse kohaselt, tuleb kasutuskõlbmatuks muutunud elektri- ja/või elektroonikaseadmed kõrvaldada ringlussevõturajatises.

Seadmete eest vastutava isikuna on Teie kohustuseks hankida teavet volitatud kogumisjaamade kohta.

Lisateabe saamiseks pöörduge lähima ESAB'i toodete edasimüüja poole.



ESAB pakub laias valikus keevitamisel vajalikke tarvikuid ja kaitsevahendeid. Tellimisinfo saamiseks pöörduge ESAB-i toodete kohaliku edasimüüja poole või külastage meie veebilehte.

2 SISSEJUHATUS

Rogue EMP 180 PRO on autonoomne ühefaasiline keevitussüsteem, mis on võimeline teostama GMAW (MIG) keevitamist.

2.1 Varustus

Rogue EMP 180 PRO varustusse kuuluvad:

- Keevitusvooluallikas
- MXL 201, Euro, 3 m
- Gaasivoolik, 4 m
- Tööklambri juhtkomplekt, 3 m, 16 mm², 35–50 OKC
- OK Aristo varras 12,50 0,8 mm, 1 kg
- Täitemetall, Goldrox, 1 kg, 2,5×350 mm
- Etteanderullik, 0,6/0,8 mm V
- Etteanderullik, 0,8/1,0 mm V
- Etteanderullik, 1,0/1,2 mm VK
- Elektroodihoidik, 3 m, 16 mm², 35–50 OKC
- Kasutusjuhend
- Ohutusjuhend

3 TEHNILISED ANDMED

Rogue EM 180	
Väljundpinge	230 V 1~ 50/60 Hz
Primaarvool	
I_{max} GMAW – MIG	23 A
I_{max} SMAW – MMA	21 A
I_{eff} GMAW – MIG	11,5 A
I_{eff} SMAW – MMA	11,0 A
Koormuseta voolu nõue, kui töötatakse energiasäästurežiimil	20 W
Seadistusvahemik	
GMAW	30 A / 15,5 V – 180 A / 23 V
SMAW	10 A / 20,4 V – 150 A / 26 V
Lubatud koormus GMAW-keevitusel	
25% koormustsükkel	180 A / 23 V
60% koormustsükli juures	116 A / 19,8 V
100% koormustsükkel	90 A / 18,5 V
Lubatud koormus SMAW-keevitusel	
25% koormustsükkel	150 A / 26 V
60% koormustsükli juures	97 A / 23,9 V
100% koormustsükkel	75 A / 23 V
Võimsustegur maksimaalvoolu korral	
GMAW	0,8
SMAW	0,8
Efektivsus maksimaalvoolu korral	
GMAW	82,7%
SMAW	82,7%
Tühijooksupinge U₀ max	78 V
Töötemperatuur	–10 kuni +40 °C (+14 kuni 104 °F)
Transportimise temperatuur	–20 kuni +55 °C (–4 kuni +161 °F)
Püsiv helirõhk tühikäigul	< 66 db
Traadi etteande kiirusevahemik	2–16,5 m/min (75–650 tolli/min)
Pooli suurus	100 mm (4 tolli) 200 mm (8 tolli)
Traadi läbimõõt	
GMAW	0,6–0,8 mm (0,023–0,030 tolli)
FCAW	0,8–0,9 mm (0,030–0,035 tolli)
Maksimaalne materjali paksus	

Rogue EM 180	
Pehme teras	24 ga – 0,5–10 mm (3/8 tolli)
Alumiinium	16 ga – 1,5–10 mm (3/8 tolli)
Mõõtmed p × l × k	590 × 220 × 385 mm (23,2 × 8,7 × 15,2 tolli)
Mass	16,9 kg (37,3 naela)
Korpuse kaitseaste	IP 23S
Rakendusklass	S

Koormatavus

Koormatavus tähistab aega protsendina kümne minuti kestest perioodist, mille jooksul saate teatud koormusega keevitada või lõigata ilma ülekoormamise ohuta. Koormatavus kehtib 40 °C / 104 °F juures.

Korpuse kaitseklass

IP kood tähistab kasta klassi, st kaitseastet tahkiste või vee sissetungi vastu.

Tähistusega **IP23S** seadmed on mõeldud kasutamiseks nii sees kui väljas, siiski ei tohiks neid kasutada sademete esinemisel.

Rakendusklass

Sümbol **S** näitab, et toiteallikas on mõeldud kasutamiseks suurema elektriohuga aladel.

4 PAIGALDAMINE

Paigaldust peab tegema kvalifitseeritud isik.



ETTEVAATUST!

See toode on mõeldud tööstuslikuks kasutamiseks. Kodumajapidamistes kasutamisel võib see toode põhjustada raadiohäireid. Kohaste ettevaatusabinõude rakendamise vastutus lasub kasutajal.

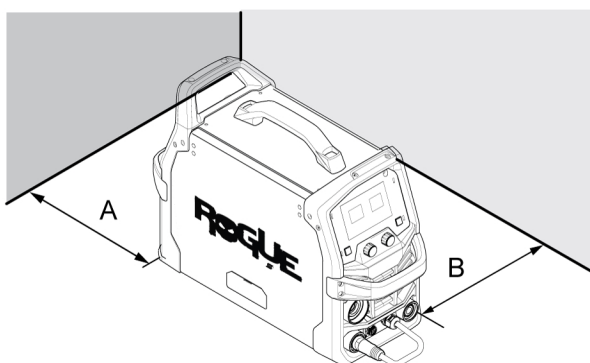


ETTEVAATUST!

Eemaldage pakkematerjal enne kasutamist. Ärge blokeerige keevitusvooluallika esi- või tagaosas asuvaid õhuavasid.

4.1 Asukoht

Asetage vooluallikas nii, et jahutavate õhuvoolude sisse- ja väljalaskeavad ei oleks takistatud.

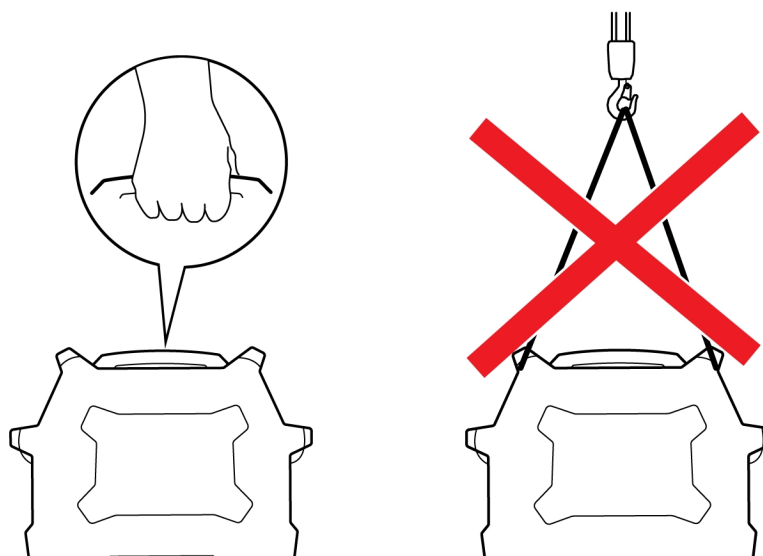


A. Minimaalselt 8 tolli (200 mm)

B. Minimaalselt 8 tolli (200 mm)

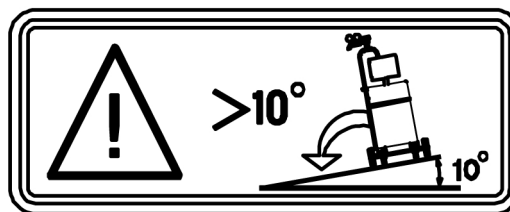
4.2 Tõstmisjuhised

Vooluallika tõstmiseks kasutage käepidemeid.



**HOIATUS!**

Kinnitage seadmed - eriti juhul kui pind on ebatasane või kaldus.



4.3 Võrgutoide

Toitepinge peab olema 120 V \pm 15%. Liiga madal toitepinge võib põhjustada halva keevitustulemuse. Liiga kõrge toitepinge põhjustab komponentide ülekuumenemise ja võimaliku purunemise. Teabe saamiseks saadaoleva elektriteenuse tüübi, õigete elektriühenduste teostamise nõuete ja vajalike ülevaatuste kohta pöörduge kohaliku elektriettevõtte poole.

Keevitusvooluallikas peab olema:

- õigesti paigaldatud, vajaduse korral väljaõppinud elektriku poolt;
- õigesti maandatud (elektriliselt), vastavalt kohalikele määrustele;
- ühendatud õiges suuruses pistikupesa ja kaitsmega, vastavalt alltoodud tabelile.

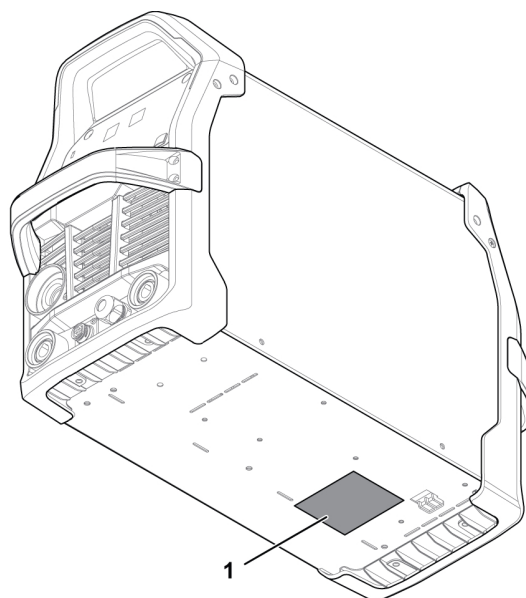
**ETTEVAATUST!**

Lahutage sisendvool ja tagage lukustus-/märgistustoimingute tegemine. ENNE sisendvoolu kaitsmete eemaldamist veenduge, et sisendvoolu lahutuslüüti oleks lukustatud (lukustus/märgistus) avatud asendisse. Ühendamise/lahutamise toiminguid peavad tegema pädevad isikud.

**TÄHELEPANU!**

Kasutage keevitusvooluallikat asjakohaste kohalike ja riiklike eeskirjade kohaselt.

1. Andmesilt koos toiteühenduse andmetega.



4.4 Soovitavad kaitsme- ja kaablisuurused



HOIATUS!

Järgnevate elektritööde soovituste eiramine võib kaasa tuua elektrilöögi või tulekahjuohu. Need soovitused kehtivad nimiväljundile mõõtmestatud spetsiaalsele haruahelale ja keevitusvooluallika koormatavusele.

	230 V 1~50/60 Hz
Toitepinge	230 V vahelduvvool
Sisendvool maksimaalse väljundi korral	23 A
Maksimaalne soovitatav kaitsme* või kaitselüliti nimiväärtus * Inertkaitse	25 A
Maksimaalne soovitatav kaitsme või kaitselüliti nimiväärtus	32,0 A
Minimaalne soovitatav juhtme suurus	2,5 mm ² (14 AWG)
Maksimaalne soovitatav pikendusjuhtme pikkus	100 m (325 jalga)
Minimaalne soovitatav maandusjuhtme suurus	2,5 mm ² (14 AWG)

Toide elektrigeneraatoritest

Vooluallika toiteks võib kasutada erinevat tüüpi generaatoreid. Kuid mõnede generaatorite võimsus ei pruugi olla keevitusvooluallika õigeks toimimiseks piisav. Soovitatav on kasutada automaatse pingeregulaatoriga (AVR) või võrdväärse või paremat tüüpi regulaatoriga generaatoreid nimivõimsusega 7 kW.

5 KASUTAMINE

Seadmete käsitlemist puudutavad üldised ohutusnõuanded leiate käesoleva käsiraamatu peatükist "OHUTUS". Lugege see enne seadmete kasutuselevõttu läbi!



HOIATUS!

Pöörlevad osad võivad põhjustada vigastusi. Olge hoolikas.



HOIATUS!

Elektrilöögioht! Ärge puudutage töö ajal töödetaali ega keevituspead!



HOIATUS!

Veenduge, et küljepaneelid oleksid töö ajal kinni.



HOIATUS!

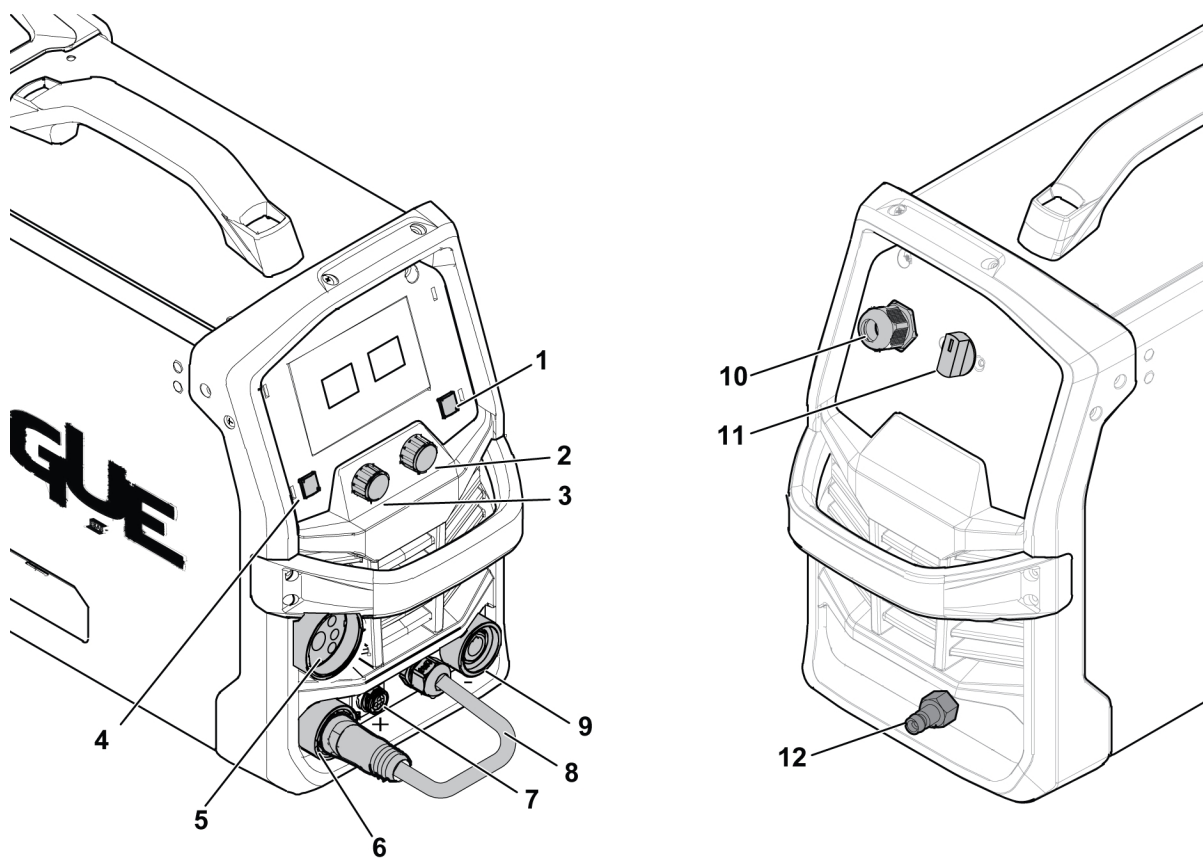
Kinnitage pooli lukustusmutter takistamaks pooli trumlilt mahalibisemist.



TÄHELEPANU!

Seadme liigutamiseks kasutage selleks ettenähtud käepidet. Ärge kunagi tõmmake juhtmeid.

5.1 Ühendused



- | | |
|---|---|
| 1. Surunupp – kaare dünaamika, päästiku juhtimine | 7. Põleti päästik ja poolipüstoli juhtimise nõu |
| 2. Kodeerija – reguleerib traadi etteandekiirust ja valib keemisemuutujad | 8. Polaarsuse vahetamise kaabel |
| 3. Kodeerija – reguleerib pinget juhtimist ja valib keemisemuutujad | 9. Elektroodi miinusklemm [-] |
| 4. Surunupu valija - keemisemuutujad | 10. Võrgutoitelüliti |
| 5. GMAW-põleti ja poolipüstoli ühendus | 11. Gaasi sisselaskeava |
| 6. Elektroodi plussklemm (+) | |

5.2 Kaabliühendus – keevitus, tagasivool ja polaarsuse vahetamine

Vooluallikal on keevitus- ja tagasivoolukaablite ühendamiseks kaks väljundit: elektroodi miinusklemm [-] (9) ja elektroodi plussklemm [+] (6).

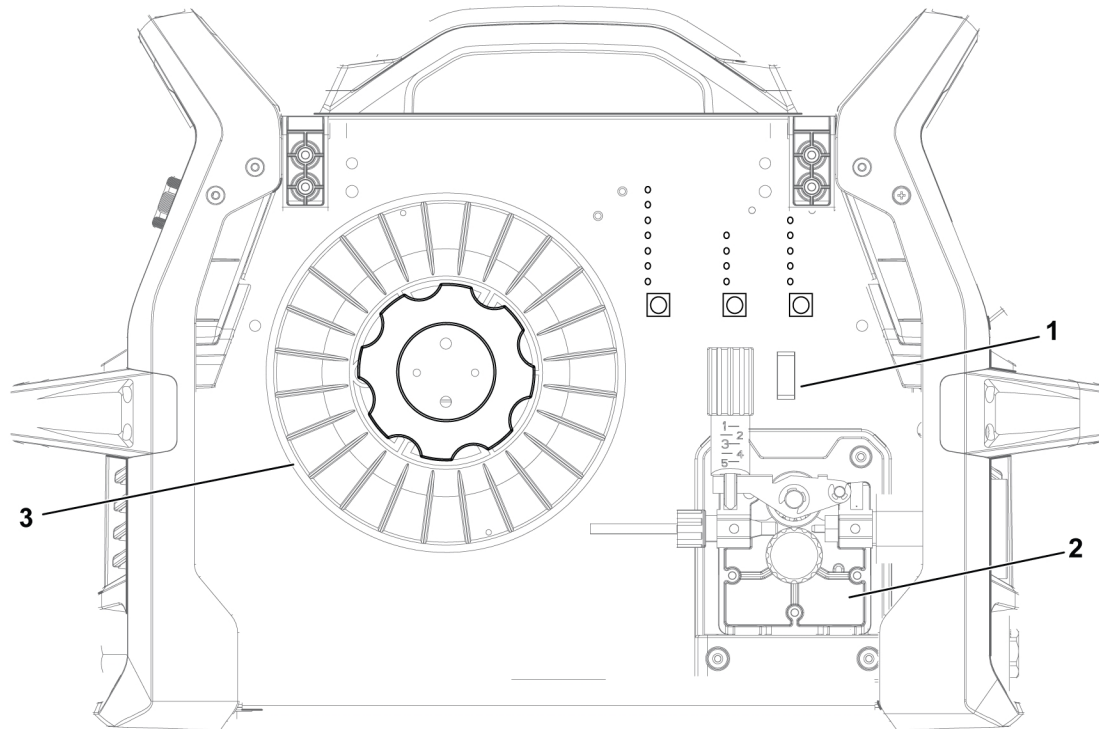
Polaarsuse vahetamise kaablit kasutatakse keevise väljundi õige polaarsuse valimiseks. Õige polaarsuse määrab keevise lõpuleviimiseks valitud traat. Seadistada masin töötama elektroodi positiivse sisendiga ja kinnitada polaarsuse vahetamise kaabel plussklemmi [+] ja tagasivoolujuhe miinusklemmi [-] külge. Veenduge, et kõik elektriühendused on kindlalt kinnitatud. Kinnitage tööklamber töödeldava detaili külge puhtas, prügita kohas.



TÄHELEPANU!

Mõnedel traadidel on soovitatav kasutada negatiivset polaarsust, näiteks isevarjestatud voolusüdamikku. Vt traaditootja soovist.

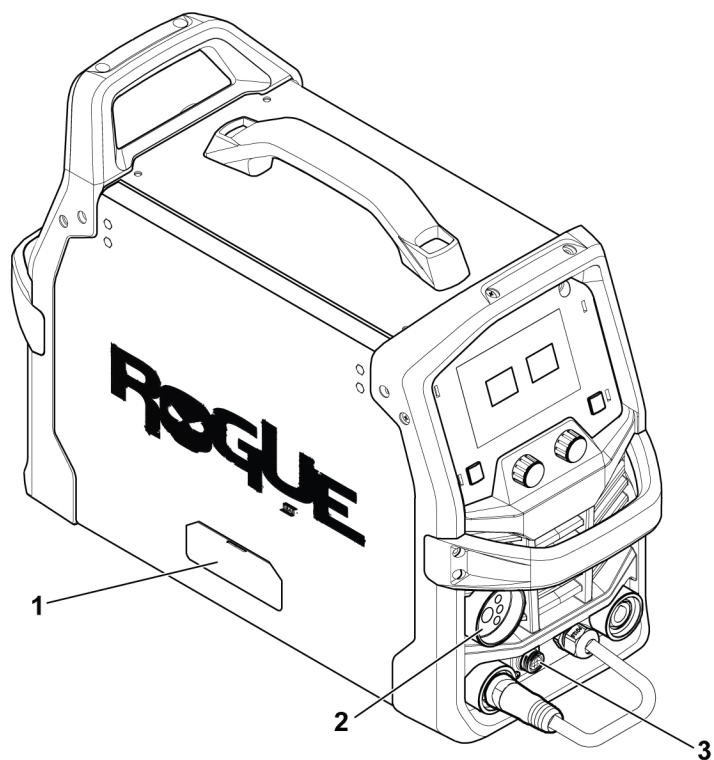
5.3 Ajamisüsteemi skeem



- | | |
|--|---------------|
| 1. Traadi nügimine / gaasi väljutamine | 3. Traadipool |
| 2. Traadi etteandemehhanism | |

5.4 Keske adapteriga MXL 201 kinnitamine

- 1) Veenduge, et traadi juhik oleks õigesti paigaldatud.
- 2) Sisestage keskne pistik toiteallika ühendamisessa ja selle kinnitamiseks pingutage adaptermutter tugevalt.
- 3) Veenduge, et keskne adapter ja ühendamisessa oleksid korralikult ühendatud, tõmmates põleti koaksiaalkaablit. Liikumine ei tohiks olla võimalik.



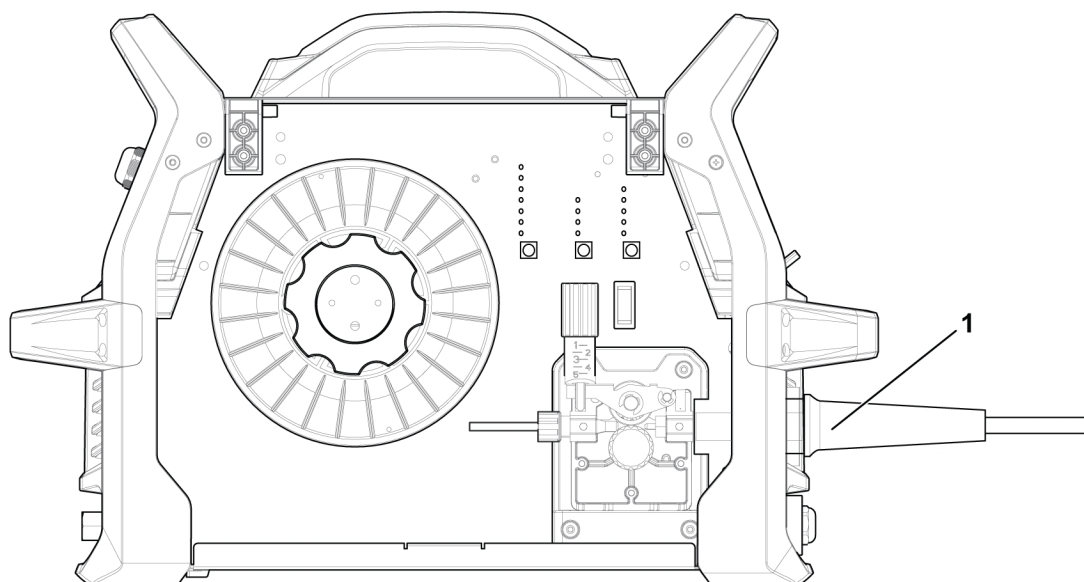
- 1. Traadi etteandekambri luuk
- 2. Põletinõu

- 3. Kaugnõu



HOIATUS!

Võrgutoide tuleb lahutada.



- 1. Põletinõu

5.5 Traadi sisestamine ja vahetamine

Seadet Rogue EM 180 saab kasutada 100 mm (4 tolli) ja 200 mm (8 tolli) suuruste poolidega. Sobivaid traadi mõõtmeid iga traadi tüübi kohta vt peatükist „TEHNILISED ANDMED”.



HOIATUS!

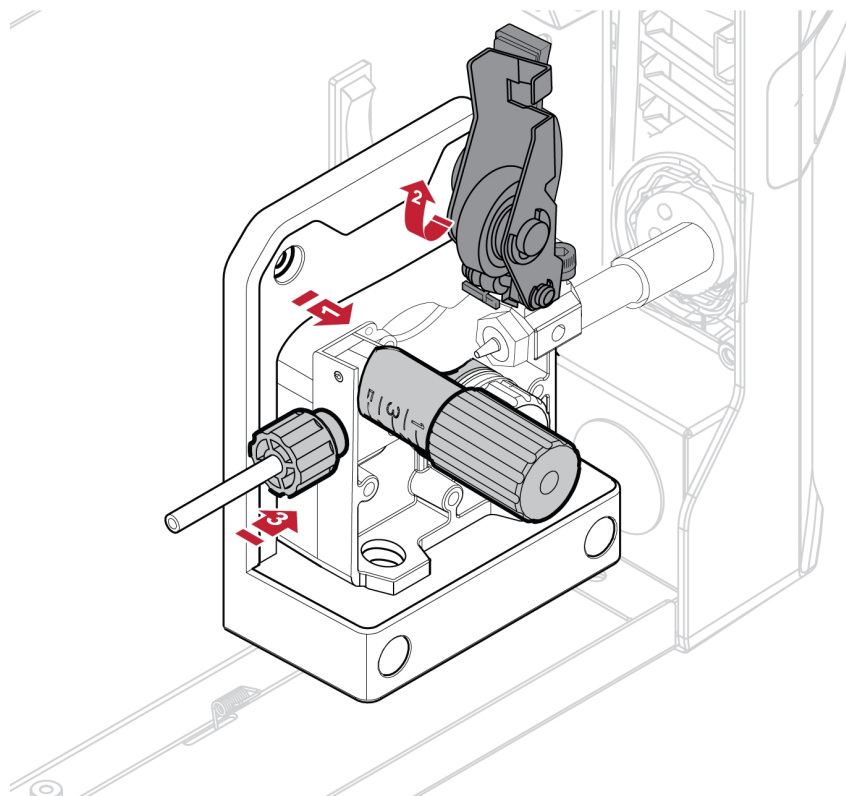
Ärge asetage ega suunake põletit näo, käte või keha lähedale, kuna see võib põhjustada kehavigastusi.



HOIATUS!

Muljumisoht juhtmepooli vahetamise ajal! Ärge kasutage kaitsekindaid, kui sisestate keevitustraati etteanderullikute vahele.

- 1) Avage pooli külgluuk.
- 2) Vabastage surverulliku hoob, kallutades pingekruvi enda suunas (1).
- 3) Tõstke surverulliku hoob üles (2).
- 4) Kui GMAW-keevitustraadi etteanne toimub pooli allosast, suunake elektrooditraat läbi sisendjuhiku (3), rullikute vahelt, läbi väljundjuhiku ja GMAW-põleti sisse. Veenduge, et traat oleks veorullikus joondatud õige soonega.
- 5) Kinnitage uuesti surverulliku hoob ja traadiajami pingekruvi ning vajaduse korral reguleerige survet.
- 6) Kui GMAW-põleti juhe on enam-vähem sirge, suunake traat läbi GMAW-põleti, vajutades päästikulüliti alla.
- 7) Sulgege pooli külgluuk.



5.5.1 Keevitamine alumiiniumtraadiga

**TÄHELEPANU!**

Veenduge, et kasutusel oleksid õiged etteande-/surverullikud. Lisateabe saamiseks vaadake peatükki „KULUTARVIKUD“.

**TÄHELEPANU!**

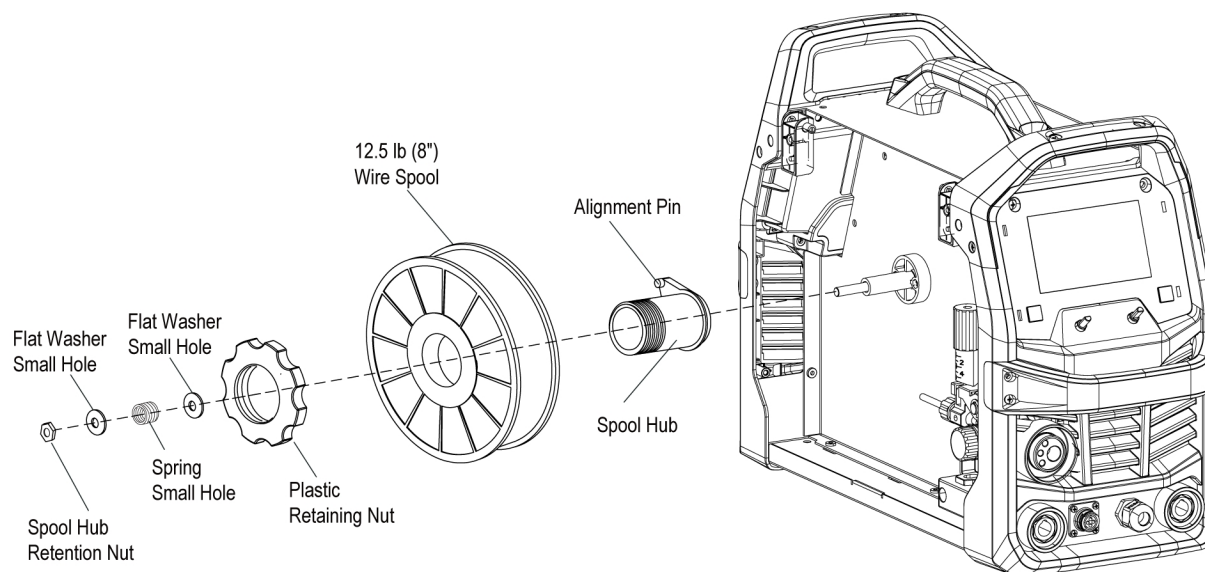
Ärge unustage kasutada keevituspõletis traadi läbimõõdule sobivat kontaktotsakut. Põletis on 0,8 mm (0,030 tolli) traadile sobiv kontaktots. Muu läbimõõdu kasutamisel tuleb vahetada kontaktotsak ja veorullik. Põletis olevat traadijuhikut on soovitatav kasutada Fe ja SS traatidega keevitamisel.

Parimate tulemuste tagamiseks alumiiniumi keevitamisel MXL 210 abil kasutage teflonist juhikut ja U-soonega veorullikut ning hoidke põleti juhttoru võimalikult sirge.

Alumiiniumtraadiga keevitamiseks kasutage parima tulemuse saavutamiseks valikulist poolipüstolit. Vaadake õiget seadistamist poolipüstoli kasutusjuhendist.

5.5.2 12,5-naelase pooli (läbimõõt 8 tolli) paigaldamine

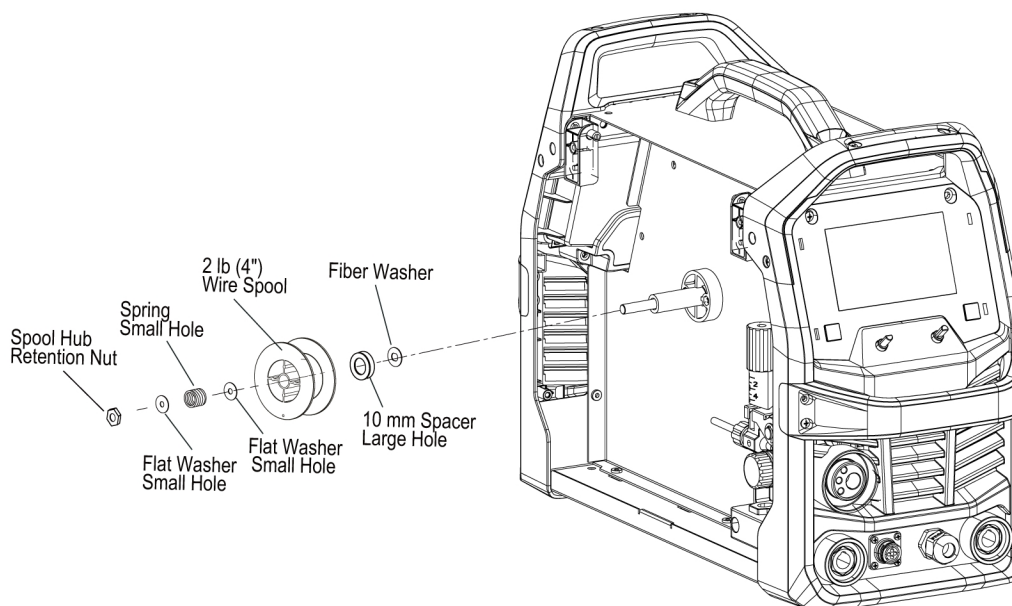
12,5-naelase pooli (läbimõõt 8 tolli) mahutamiseks pange osad kokku alloleval joonisel näidatud järjekorras. Traadipooli paigaldamiseks järgige alltoodud samme.



1. Eemaldage plastist kinnitusmutter.
2. Asetage traadirull rummu peale, laadides selle nii, et traat väljub pooli põhjast, kui pool pöörleb vastupäeva. Veenduge, et rummu pooli joondamistihvt on joondatud traatpoolis oleva vastasavaga.
3. Pange plastist kinnitusmutter tagasi, kuni see on pingul vastu traadirulli.

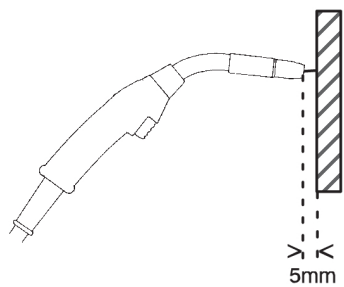
5.5.3 2 lb pooli (läbimõõt 4 tolli) paigaldamine

Et mahutada 2 lb spool (läbimõõt 4 tolli), pange osad kokku alloleval joonisel näidatud järjekorras. Traadipooli paigaldamiseks järgige alltoodud samme.

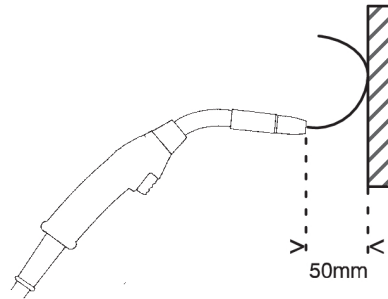


1. Eemaldage plastist kinnitusmutter.
2. Asetage traadirull rummu peale, laadides selle nii, et traat väljub pooli põhjast, kui pool pöörleb vastupäeva. Veenduge, et rummu pooli joondamistihvt on joondatud traatpoolis oleva vastasavaga.
3. Pange plastist kinnitusmutter tagasi, kuni see on pingul vastu traadirulli.

5.6 Traadi etteande surve seadistamine



Illustratsioon A



Illustratsioon B

Kõigepealt kontrollige, kas traat liigub traadi juhikus vabalt. Seejärel seadistage traadietteandja surverullide surve. Pidage silmas, et surve ei oleks liiga suur.

Kui soovite kontrollida, kas surve on õigesti seatud, võite suunata traadi isoleeritud objekti, näiteks puutüki vastu.

Kui hoiate keevituspõletit ligikaudu 5 mm (0,2 tolli) kaugusel puutükist (joonis A), peaksid ettekanderullikud libisema.

Kui hoiate põletit umbes 50 mm kaugusel puutükist, peaks traat ette antama ja painduma (joonis B).

Traadirull rummu sees on hõõrdepidur, mida reguleeritakse tootmise ajal optimaalse pidurdamise tagamiseks. Kui seda peetakse vajalikuks, saab seda reguleerida, keerates pöidlakruvi rummu avatud otsa päripäeva, et pidurit pingutada. Õige reguleerimine toob kaasa traadirulli ümbermõõdu jätkumise mitte rohkem kui 1/8–3/16 tolli (3–5 mm) pärast päästiku vabastamist. Elektroodi traat olgu lõtv, ilma et tuleks traadipoolist välja.



ETTEVAATUST!

Piduri ülepinge põhjustab mehaaniliste traadi etteande osade kiiret kulumist, elektriliste komponentide ülekuumenemist ja potentsiaalselt rohkem kontakti otsa läbipõlemise juhtumeid.

5.7 Etteande-/surverullikute vahetamine

Standardvarustusse kuulub üks topeltsoonega etteanderullik. Vahetage vajadusel etteanderullik, et see vastaks täitemetallile.

- 1) Avage pooli külgluuk.
- 2) Vabastage surverulliku vars pingutuskrugi kallutades.
- 3) Tõstke surverulliku hoob üles.
- 4) Eemaldage etteanderulliku kinnituskrugi, keerates seda vastupäeva.
- 5) Vahetage etteanderullik.
- 6) Kinnitage etteanderulliku kinnituskrugi, keerates seda päripäeva.
- 7) Kinnitage surverulliku vars ja traadi tõmbekruvi.
- 8) Sulgege pooli külgluuk.

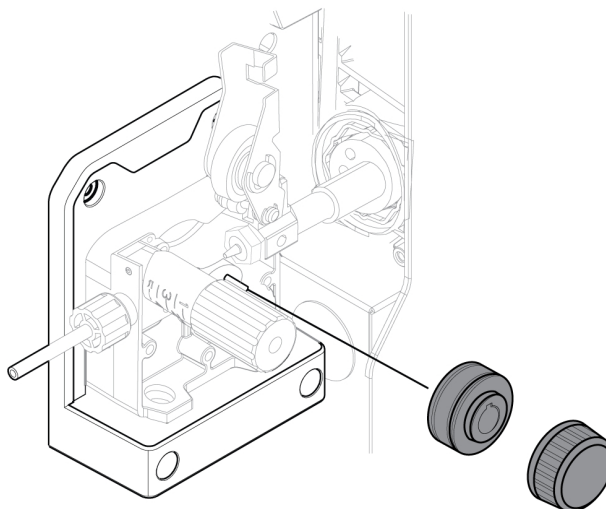
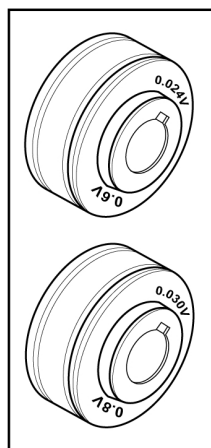


TÄHELEPANU!

Veorulliku esiküljel olev visuaalne tähis näitab veorulli väliskülje soont ja valitud traadi läbimõõdu korral kasutatavat soont.

**TÄHELEPANU!**

Jälgige hoolikalt, et veomootori võllil asuv võti kaduma ei läheks. Õige töö tagamiseks peab see võti olema kohakuti veorulliku piluga.



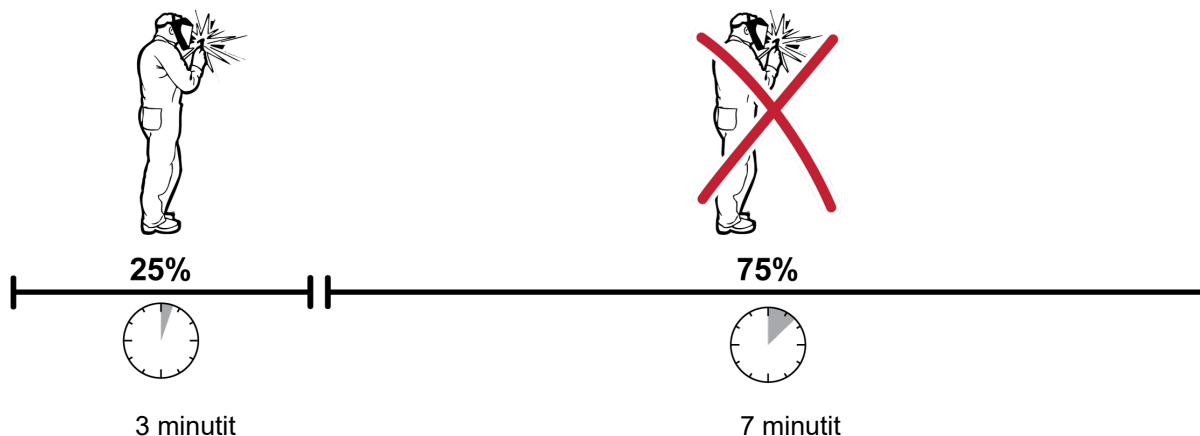
5.8 Kaitsegaas

Sobiva kaitsegaasi valik oleneb materjalist. Tavaliselt keevitatakse pehmet terast gaasisegu ($Ar + CO_2$) või 100% süsihappegaasiga (CO_2). Roostevaba terast saab keevitada gaasiseguga ($Ar + CO_2$). Alumiiniumi saab keevitada argooniga (Ar) ja ränipronksi saab keevitada puhta argooniga (Ar) või argooni ja hapniku seguga ($Ar + O_2$).

5.9 Koormatavus

Rogue EM 180 keevitusvoolu väljund on 180 A 25% koormatavusel (230 V). Koormatavuse ületamisel kaitseb vooluallikat iselähtestuv termostaat.

Kui vooluallikas töötab 25% koormatavusel, annab see nimivoolutugevuse maksimaalselt 2,5 minuti vältel iga 10 minuti kohta. Ülejäänud aja ehk 7,5 minutiga peab vooluallikas saama maha jahtuda.



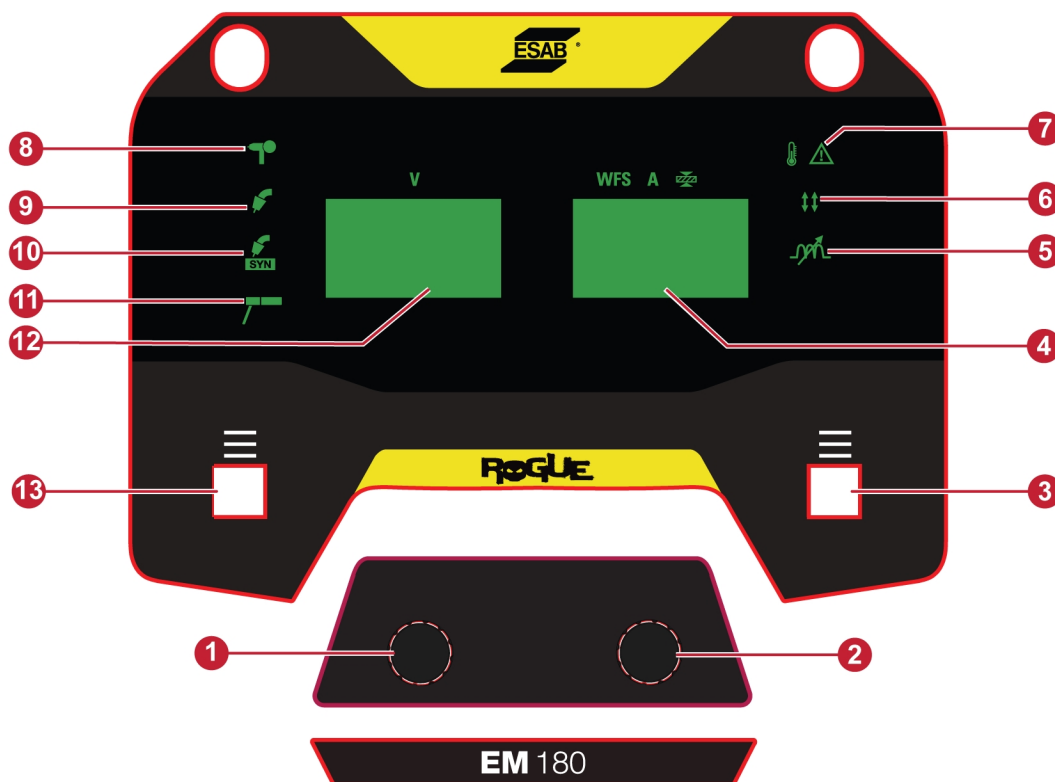
Valida saab muid koormatavuse ja keevitusvoolu kombinatsioone.

6 KASUTAJALIIDES

Seadmete käsitsemist puudutavad üldised ohutusnõuanded leiate käesoleva käsiraamatu peatükist "OHUTUS". Lugege see enne seadmete kasutuselevõttu läbi!

Kasutamise üldteave on toodud käesoleva kasutusjuhendi peatükis „KASUTAMINE”. Lugege see enne seadmete kasutuselevõttu läbi!

6.1 Väline juhtpaneel



- | | |
|--|--|
| 1. Kodeerija nupp 1 – reguleerib pinget ja valib keemisemuutujad | 8. Poolipüstoli LED – süttib poolipüstoli päästiku juhtmete ühendamisel |
| 2. Kodeerija nupp 2 – reguleerib traadi etteandekiirust ja valib keemisemuutujad | 9. MIG-i LED – süttib protsessi valimisel |
| 3. Surunupp 2 – valib kaare dünaamika ja päästikurežiimi | 10. MIG-i sünergia LED – süttib protsessi valimisel. Kasutatakse koos sünergia juhtpaneeliga |
| 4. Parempoolne ekraan – kuvab materjali paksuse või eelseadistatud traadi etteandekiiruse, päästikurežiimi, kaare dünaamika väärtuse ja keemisemuutujate väärtused | 11. MMA LED – süttib protsessi valimisel |
| 5. Kaare dünaamika LED – süttib funktsiooni valimisel | 12. Vasakpoolne ekraan – kuvab eelseadistatud pinget ja erinevad keemisemuutujad |
| 6. Päästikurežiimi LED – süttib funktsiooni valimisel | 13. Surunupp 1 – valib erinevad keemisemuutujad |
| 7. Ülekuumenemise näidik | |

6.2 Keevisemuutujad

Keevisemuutujate juurdepääsuks tehke järgmist.

- Vajutage nuppu 1 (13) ja hoidke seda 2 sekundit all.
- Kasutage kodeerijat 1 (1), et valida reguleeritav keevisemuutuja.
- Kasutage väärtuse reguleerimiseks kodeerijat 2 (2).

Eelvool

Eelvool on aeg, mille jooksul kaitsegaas enne keevituskaare tekkimist voolab. Seadistusvahemik on 0,0–5,0 s.

Aeglane käivitus (RIN)

Aeglane käivitus annab traati ette eelseadistatud etteandekiirusest aeglasemalt, kuni teeb töödeldava detailiga elektrilise kontakti, minnes üle traadi eelseadistatud etteandekiirusele. Seadke protsendina traadi eelseadistatud etteandekiirusest.

Tagasipõlemine (B-B)

Tagasipõlemine on viitaeg alates ajast, millal traat hakkab murduma, kuni ajani, millal vooluallikas lülitab keevituspinge välja.

Liiga lühikese tagasipõlemisaja tulemuseks on pikalt väljaulatuv traat pärast keevituse lõpetamist ja tekib traadi kinnijäämisohut keevisvanni.

Liiga pika tagasipõlemisaja tulemuseks on lühemalt väljaulatuv traat ja suureneb keevituskaare tagasilöögioht kontaktotsani.

Järelvool

Järelvool on aeg, mille jooksul kaitsegaas voolab pärast keevituskaare kustumist. Seadistusvahemik on 0,0–10,0 s.

6.3 Kaare dünaamika ja päästiku valimine

Keevisemuutujate juurdepääsuks tehke järgmist.

- Vajutage nuppu 2 (3) ja hoidke seda 2 sekundit all.
- Kasutage kodeerijat 1 (1), et valida päästik või kaare dünaamika.
- Kasutage väärtuse reguleerimiseks kodeerijat 2 (2).

2-taktiline

2-taktilise režiimi puhul käivitub gaasi eelvool (kasutuse korral) keevituspõleti käivituslüli vajutamisel. Seejärel käivitub keevitusprotsess. Päästiklüli vabastamisel lakkab keevitamine ja käivitub gaasi järelvool (valiku korral).

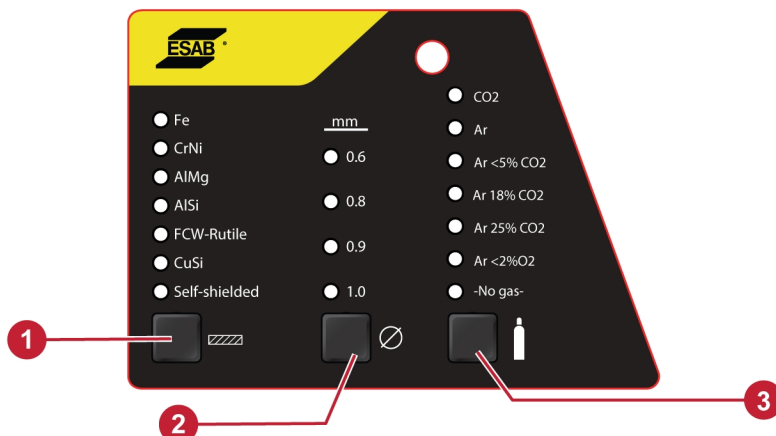
4-taktiline

4-taktilise režiimi puhul käivitub gaasi eelvool keevituspõleti käivituslüli vajutamisel ja traadi etteanne käivitub selle vabastamisel. Keevitusprotsess jätkub nii kaua, kuni lüliti uuesti sisse vajutatakse, mille järel traadi etteanne peatub. Lüliti vabastamisel käivitub gaasi järelvool (valiku korral).

Kaare dünaamika

Kasutatakse keevituskaare intensiivsuse reguleerimiseks. Alumised kaare juhtseaded muudavad kaare pehmemaks, et oleks vähem keevisepritsmeid ja keevisesulami parem niisutav toime. Kõrgemad kaare juhtseaded annavad tugevama juhtkaare, mis võib suurendada keevisõmbluste läbistamist. Seadistusvahemik on -9 kuni +9.

6.4 Sünergia juhtpaneel



1. Materjali valimise nupp

2. Traadi läbimõõdu valimise nupp

3. Gaasi valimise nupp

Materjali valimise nupp

Kasutage seda keevitamistraadi tüübi valimiseks, et saavutada optimaalsed keevitusomadused.

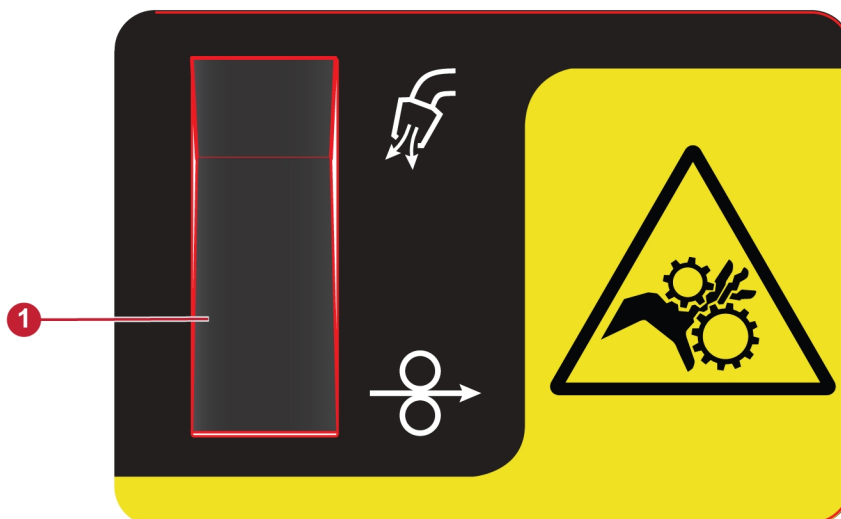
Traadi läbimõõdu valimise nupp

Kasutage seda paigaldatud traadi läbimõõdu valimiseks.

Gaasi valimise nupp

Kasutage seda hetkel sünergia juhtpaneelil ühendatud seadmete jaoks õige gaasitüübi valimiseks.





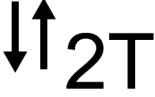




6.5 Traadi nihutamise ja gaasikaitse nupp



1. Traadi nihutamise ja gaasikaitse nupp

Traadi nihutamist kasutatakse traadi etteandmiseks ilma keevituspinget rakendamata. Traadi etteanne kestab nii kaua, kuni nuppu all hoitakse. See funktsioon on aktiivne ainult Synergic MIG- ja MIG-rakendustes. Gaasikaitset kasutatakse gaasivoolu mõtmisel või gaasivoolikust õhu või niiskuse eemaldamiseks enne keevituse alustamist. Gaasikaitse toimub 15 sekundi jooksul, kui vajutatakse gaasikaitse nuppu või kuni seda uuesti vajutatakse. Gaasikaitse toimub ilma pinget või traadi etteandeta. See funktsioon on aktiivne ainult Synergic MIG- ja MIG-rakendustes.

6.6 Icoonide selgitused

	MIG käsitsi		MIG sünergiline
	MMA		Ületemperatuuri näidik
	2T, päästik sees/väljas		4T, päästik hoia/lukusta
	Poolipüstol	WFS	Traadi etteandekiirus
	Kaare dünaamika		Materjali paksus
V	Pinge	A	A

7 HOOLDAMINE



HOIATUS!

Enne puhastamist ja hooldust tuleb võrgutoide lahutada.



ETTEVAATUST!

Kaitseplaate tohivad eemaldada üksnes vastavate elektrialaste teadmistega isikud (volitatud töötajad).



ETTEVAATUST!

Tootele kehtib tootja garantii. Igasugune remonditööde tegemine volitusteta töökodade või isikute poolt tühistab garantii kehtivuse.



TÄHELEPANU!

Regulaarne hooldus tagab seadme turvalise ja töökindla toimimise.



TÄHELEPANU!


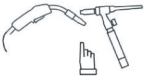


Tolmurikkas keskkonnas tehke hooldustöid tihemini.



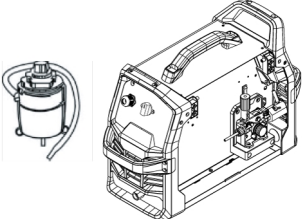
Alati enne seadme kasutamist veenduge järgmises.

- Toode ja kaablid on kahjustamata.
- Põleti on puhas ja kahjustamata.

7.1 Korraline hooldus

Hooldusgraafik tavatingimustes. Kontrollige seadmeid enne iga kasutamist.

Välp	Hooldatav ala	
Igal kasutuskorral	 Regulaatori ja rõhu visuaalne kontroll	 Põletipea visuaalne kontroll
Igal nädalal	 Kontrollige visuaalselt põletikorpust ja kulumaterjale	 Kontrollige kaableid ja juhtmeid visuaalselt. Vajadusel vahetada välja

Välp	Hooldatav ala	
Iga 3 kuu järel	 <p data-bbox="600 400 975 461">Vahetage kõik katkised detailid välja</p>	 <p data-bbox="1003 400 1378 432">Puhastage vooluallika välispind</p>
Iga 6 kuu järel	 <p data-bbox="616 712 1378 801">Viige seade volitatud teenusepakkuja juurde, et eemaldada selle sisse kogunenud mustus ja tolm. Seda tuleb teha sagedamini erakordselt määratud tingimustes.</p>	

7.2 Vooluallika ja traadi etteande hooldamine

Hea tava kohaselt tuleks vooluallikat puhastada üldiselt iga kord, kui vahetatakse välja traadipool.

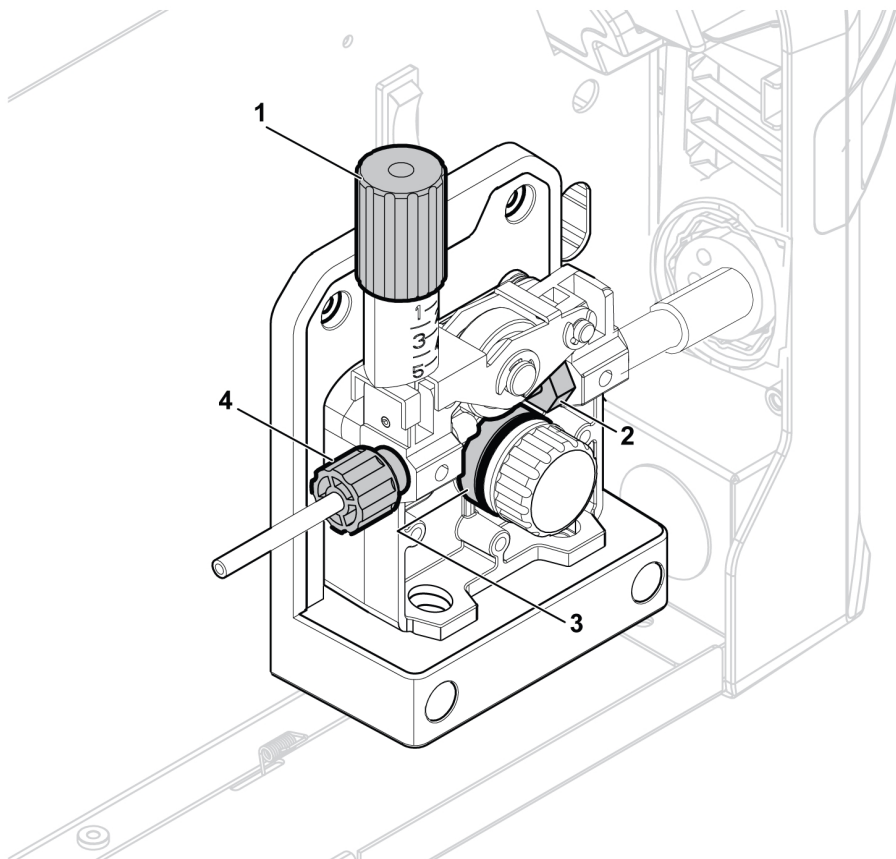


HOIATUS!

Puhastamisel kandke alati kaitsekindaid ja kaitseprille.

Vooluallika ja traadi etteande puhastamistoiming:

- 1) Ühendage vooluallikas pistikupesast lahti.
- 2) Avage pooli külgluuk ja vabastage surverullik pinge alt, keerates pingekruvi (1) vastupäeva ja seejärel tõmmates seda enda poole.
- 3) Eemaldage põleti, traat ja traadipool.
- 4) Kasutage kuiva madalsurve õhujuga, et puhastada toiteallika sisemust ja toiteallika õhu sisse- ja väljalaskeava lukustusseadmeid.
- 5) Kontrollige traadi sisselaskejuhiku (4), veorulliku (3) ja põleti sisselaskeava (2) kulumist. Kui mõni osa on kulunud, vahetage see kohe välja. Asendusosade tellimiseks vaadake lisa „KULUTARVIKUD“.
- 6) Eemaldage etteanderullik (3) ja puhastage see pehme harjaga. Puhastage traadi etteandemehhanismi külge kinnitatud surverullik pehme harjaga.



7.3 Põleti ja juhiku puhastamine

Põleti ja juhiku puhastamistoiming:

- 1) Lahutage vooluallikas võrgutoitest.
- 2) Avage pooli külgluuk ja vabastage surverullik pinge alt, keerates pingekruvi (1) vastupäeva ja seejärel tõmmates seda enda poole.
- 3) Eemaldage traat ja traadipool.
- 4) Eemaldage põleti vooluallika küljest ning eemaldage kontaktotsak ja düüs.
- 5) Puhastage juhik suunates madalsurve õhujoa läbi juhiku sellest otsast, mis oli paigaldatud vooluallikale lähemale.
- 6) Paigaldage kontaktotsak ja düüs tagasi.

8 VEAKOODID

Veakoodidega näidatakse, et seadmetesse on tekkinud viga. Vigu näidatakse tekstiga „Error“ (Viga), millele järgneb kuval kuvatav veakoodi number.

8.1 Veakoodide kirjeldused

Allpool on loetletud veakoodid, mida kasutaja saab käsitleda. Vea kuvamisel pöörduge ESAB-i volitatud teenindustehniku poole.

Veakoodid	Pealkiri	Kuvatav teave	Kirjeldus	Toiming
002	Lühendatud päästik	Error 002	Põleti või 8-nõelaline pistik on rikkis.	Vabastage päästik.
205	Toitepinge liiga madal	Error 205	Toode on tuvastanud, et sissetulev toiteallikas on väljaspool toote spetsifikatsioone.	Veenduge, et toiteallikas vastab tootespetsifikaadile.
205	Toitepinge liiga kõrge	Error 205	Toode on tuvastanud, et sissetulev toiteallikas on väljaspool toote spetsifikatsioone.	Veenduge, et toiteallikas vastab tootespetsifikaadile.
206	Liiga kõrge temperatuur	Error 206	Seade on ülekuumenenud ja seiskunud, et ventilaator saaks seda jahutada. Keevitamine võib jätkuda, kui seade on jahtunud.	Oodake, kuni temperatuur alaneb.
215	Kinnijäämise kontrollimine (VARRAS)	Viga 215	Varraselektrood on töödeldava detaili külge kinni jäänud. Keevitamise jätkamiseks puhastage seade ja lülitage see uuesti sisse.	Murdke kinni jäänud varraselektrood.
216	Liigvool	Error 216	Väljundvoolu tugevus ületas ettenähtud maksimumi.	Vähendage seadeid ja jätkake keevitamist.
216	Väljundi lühis	Error 216	Väljundi aktiveerimise ajal on tuvastatud lühis.	Eemaldage lühise tingimus.

9 VEAOTSING

Enne volitatud teenindustehniku kutsumist proovige neid kontroll- ja jälgimismeetodeid.

Vea tüüp	Parandusmeetmed
Keevitusmetalli poorsus.	Veenduge, et gaasiballoon poleks tühjenenud.
	Veenduge, et gaasiregulaator poleks suletud.
	Veenduge, et gaasi sisselaskevoolik ei lekiks ega oleks ummistunud.
	Veenduge, et ühendatud oleks õige gaas ja kasutatakse õiget gaasivoolu.
	Hoidke vahemaa MIG-põleti otsaku ja töödeldava detaili vahel minimaalsena.
	Ärge töötage aladel, kus tõmbetuul võib kaitsegaasi ära puhuda.
	Veenduge enne keevitamist, et töödetaol oleks puhas ja et selle pinnal poleks õli või määrdeainet.
Probleemid traadi etteandega.	Veenduge, et traadipooli pidur oleks õigesti reguleeritud.
	Veenduge, et etteanderullik oleks õige suurusega ja ei oleks kulunud.
	Veenduge, et etteanderullikutele oleks seadistatud õige surve.
	Veenduge, et kasutusel oleks õige kontaktots ja see poleks kulunud.
	Veenduge, et juhik on traadi jaoks õiges suuruses ja õiget tüüpi.
	Veenduge, et juhik ei oleks väärdunud ning juhiku ja traadi vahel ei toimuks hõõrdumist.
GMAW (MIG) keevitusprobleemid	Veenduge, et MIG-põleti on ühendatud õige polaarsusega.
	Asendage kontaktots, kui selle aval on näha kaare jälgi, mis põhjustab traadi liigset lohisemist.
	Veenduge, et kasutate õiget kaitsegaasi, gaasivoolu, keevitusvoolu, keevituskiirust ja MIG-põleti kaldenurka.
	Veenduge, et tööjuhe puutuks korralikult vastu töödeldavat detaili.
SMAW (MMA) põhilised keevitusprobleemid	Veenduge, et kasutaksite õiget polaarsust. Tavaliselt ühendatakse elektroodihoidik positiivse polaarsusega ja tööjuhe negatiivse polaarsusega.
Puudub vool / puudub kaar	Veenduge, et toitelüliti oleks SISSE lülitatud.
	Veenduge, et ekraanil poleks kuvatud temperatuuri viga.
	Veenduge, et süsteemi kaitselüliti poleks rakendunud.
	Veenduge, et sisendvoolu-, keevitus- ja tagasivoolukaablid oleksid korralikult ühendatud.
	Veenduge, et keevitusvoolu väärtus oleks õige.
	Kontrollige sisendvoolu kaitsmeid.
Ülekuumenemiskaitse rakendub tihti	Veenduge, et ei ületataks kasutatava keevitusvoolu soovitatud koormatavust. Vt peatüki „KASUTAMINE“ jaotist „Koormatavus“.
	Veenduge, et õhu sisse- ja väljavooluavad ei oleks ummistunud.

10 VARUOSADE TELLIMINE



ETTEVAATUST!

Remondi- ja elektritöid peab teostama ESAB'i volitatud hooldustehnik. Kasutage ainult ESAB'i originaalvaru- ja kuluosi.

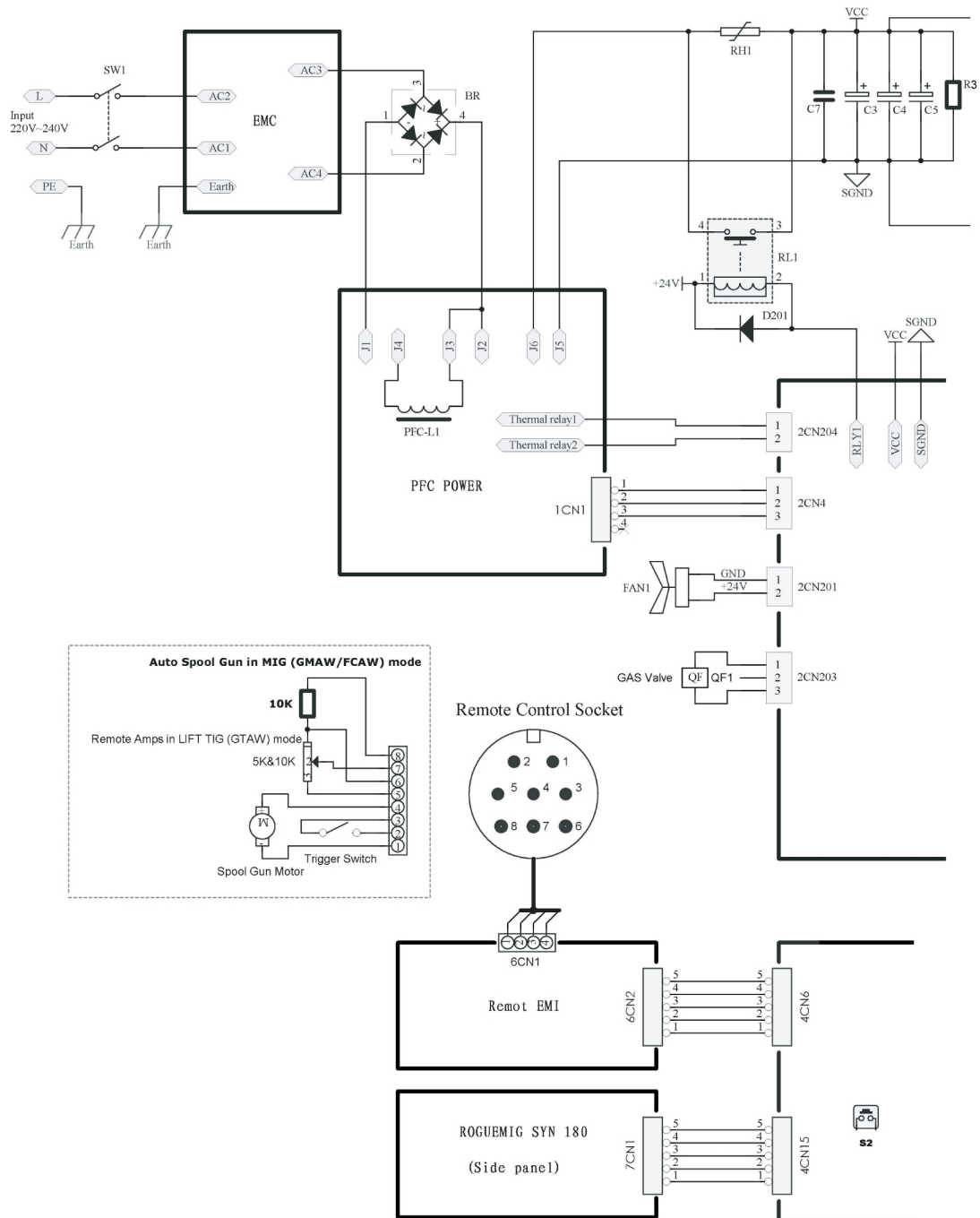
Rogue EM 180 on konstrueeritud ja testitud vastavalt rahvusvahelistele standarditele **IEC / EN 60974-1** ja **IEC / EN 60974-1 klass A**. Hooldus- või remonditööde lõpetamisel on töid teostanud isik(ud) kohustatud tagama toote vastavuse ülaltoodud standardi nõuetele.

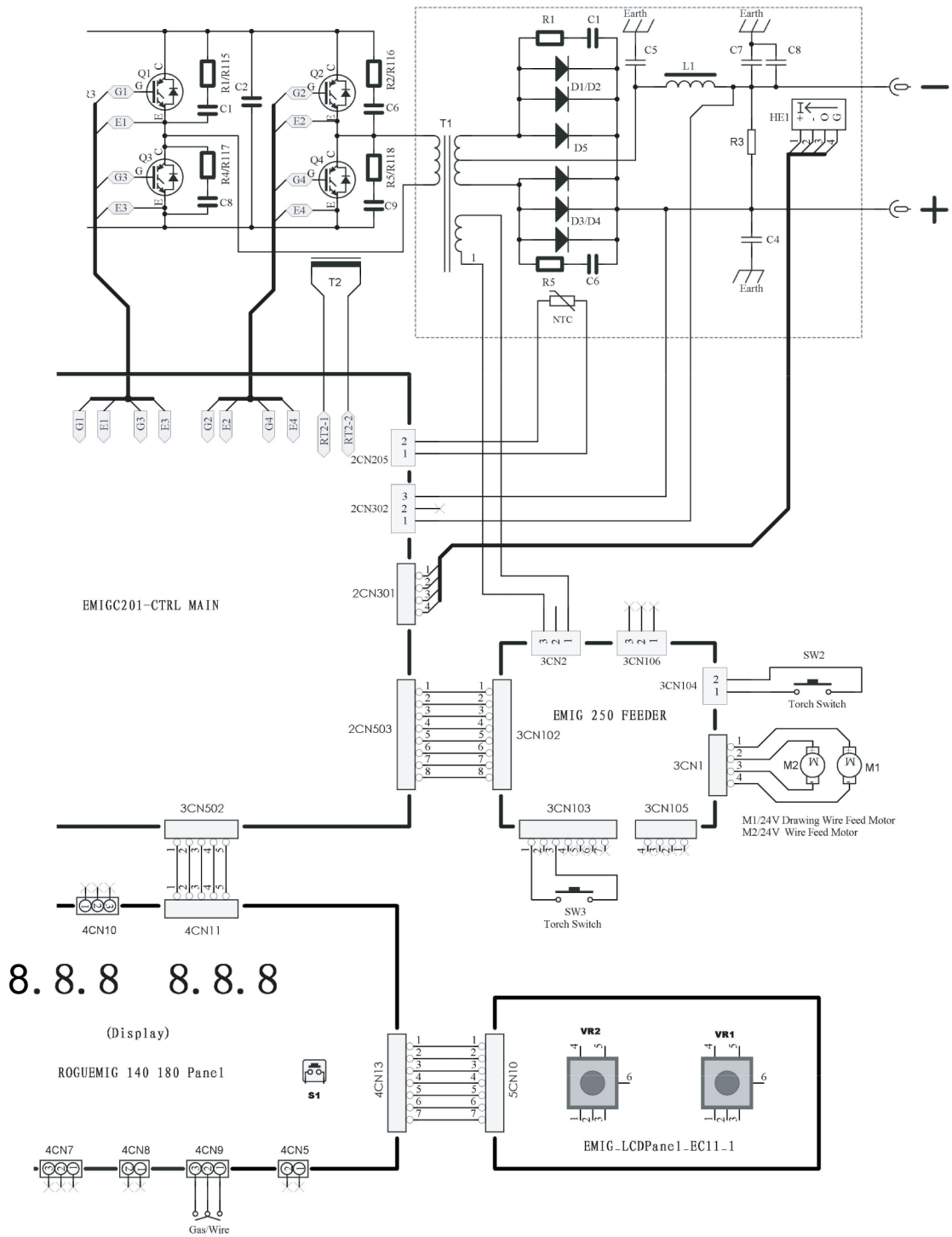
Varuosi ja kulutarvikuid saate tellida lähima ESAB-i toodete edasimüüja juurest, lisateavet vaadake veebilehelt esab.com. Tellimisel märkige palun toote tüüp, seerianumber, kasutamisosstarve ja varuosa number nii, nagu see on esitatud varuosade loetelus. See hõlbustab tarnet ja tagab korrektse kättetoimetamise.

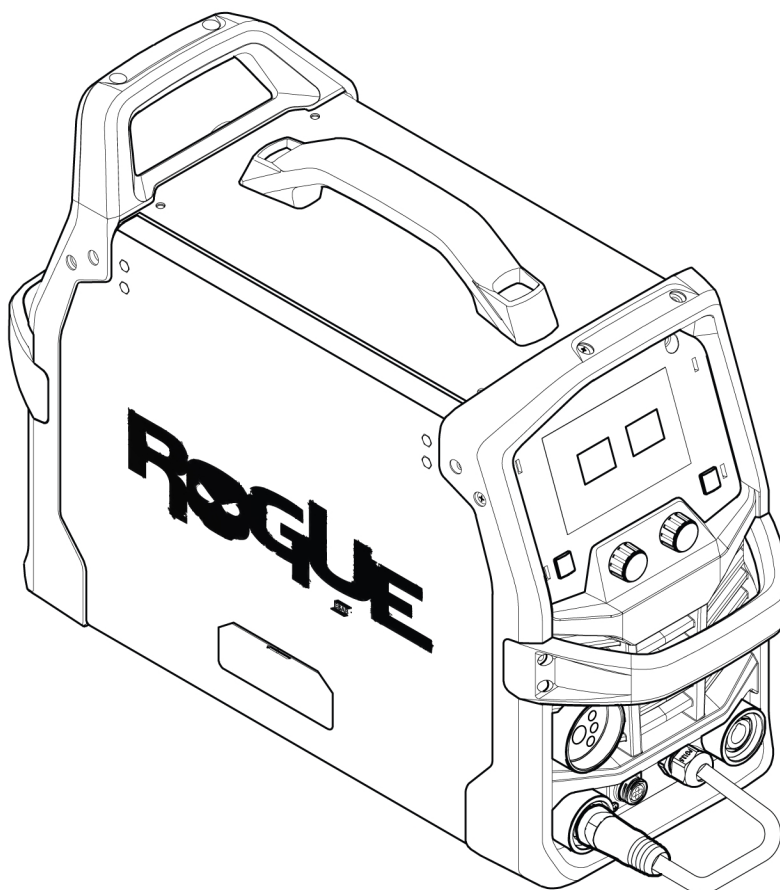
Varuosade nimekiri avaldatakse eraldi dokumendina, mille saab alla laadida Internetist: www.esab.com

LISA

ELEKTRISKEEM





TELLIMISNUMBRID

Ordering number	Denomination	Type	Notes
0700 301 091	Power source with wire feeder	Rogue EM 180	EU
0447 979 *	Instruction manual	Rogue EM 180	

Juhendi dokumendinumbri kolm viimast numbrit tähistavad juhendi versiooni. Seega on need siin asendatud sümboliga *. Kasutage kindlasti tootele vastava seerianumbriga kasutusjuhendit; numbrileiate juhendi esilehelt.

Tehniline dokumentatsioon on saadaval veebiaadressil: www.esab.com

KULUTARVIKUD

Tellimisnumber	Nimetus	Traadi mõõtmed
	Veorullid	
0367 556 001	Etteanderullik V jaoks	0,6 ja 0,8 mm
0367 556 002	Etteanderull V-soonega	0,8/1,0 mm
0367 556 003	Etteanderullik V-soonega	1,0 ja 1,2
0367 556 004	Etteanderull U-soonega	1,0/1,2 mm
0349 312 497	Veorull pahkliku VK-soonega	
0558 102 928	Juhik, sisselase, traat	
0558 102 929	Juhik, väljalase, traat	
0558 102 930	Võti, võll, mootor, ajam	

TARVIKUD

0460 330 880	Käru , 2-rattaline, balloontoega
0700 025 220	MXL 201 , Euro ühendus, 3 m (10 jalga)
0700 025 221	MXL 201 , Euro ühendus, 4 m (13 jalga)
0349 200 105	Gaasivoolik , 4,5 m (15 jalga)
0700 006 901	Tööklambri juhtkomplekt , 3 m (10 jalga), 16 mm ² , 35–50 OKC
0700 006 903	Elektroodihoidiku juhtkomplekt , 3 m (10 jalga), 16 mm ² , 35–50 OKC
0700 200 084	MMA 4 , kaugjuhtimispuul, 10 m (33 jalga)
W4014450.2	TIG jalgujuhtimine , 4,5 m (15 jalga), 8-kontaktiline ühendus



A WORLD OF PRODUCTS AND SOLUTIONS.



Kontaktandmed leiate lehelt <http://esab.com>

ESAB AB, Lindholmsallén 9, Box 8004, 402 77 Gothenburg, Sweden, Phone +46 (0) 31 50 90 00

manuals.esab.com



CE

